

CONS
TRUINDO
CONHECIMENTO
by CONCRETESHOW

Protensão

A solução que conquistou o Brasil

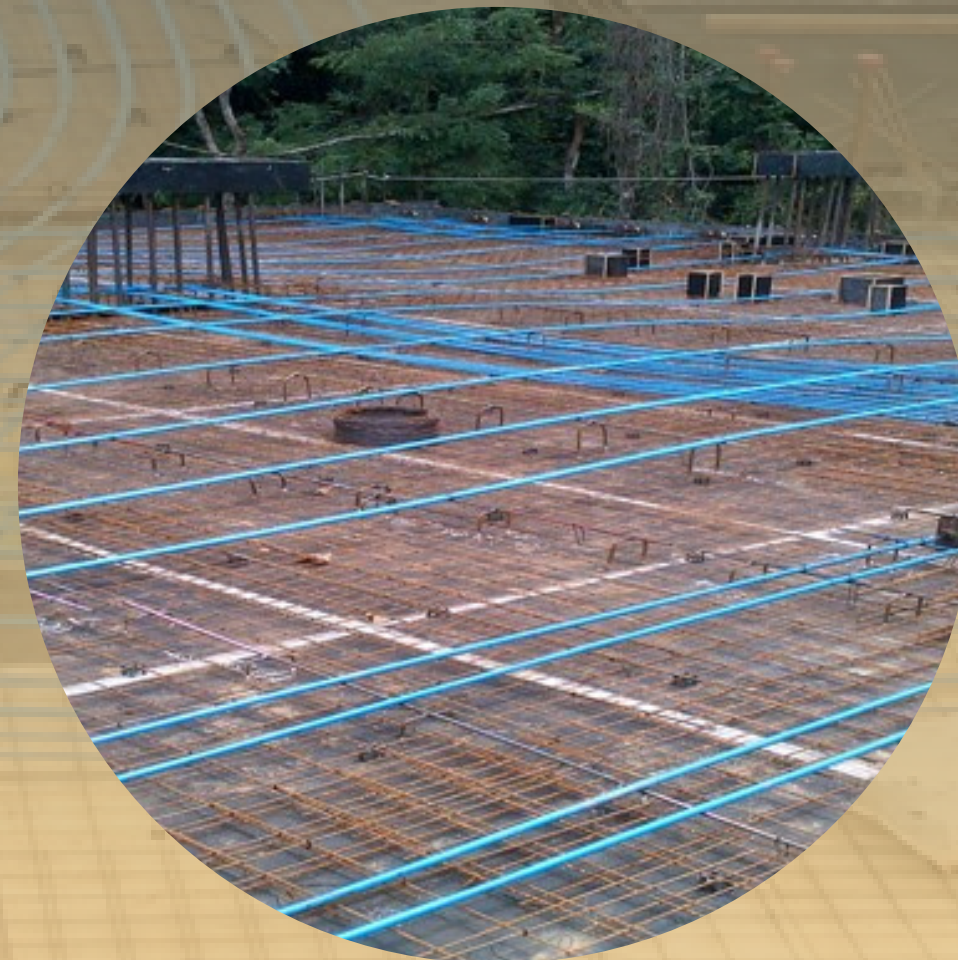


Pedro Baccarin
Engenheiro Civil



Thainá Porto
Engenheira Civil

Aderente x engraxada



CONS
TRUINDO
CONHECIMENTO
by CONCRETESHOW

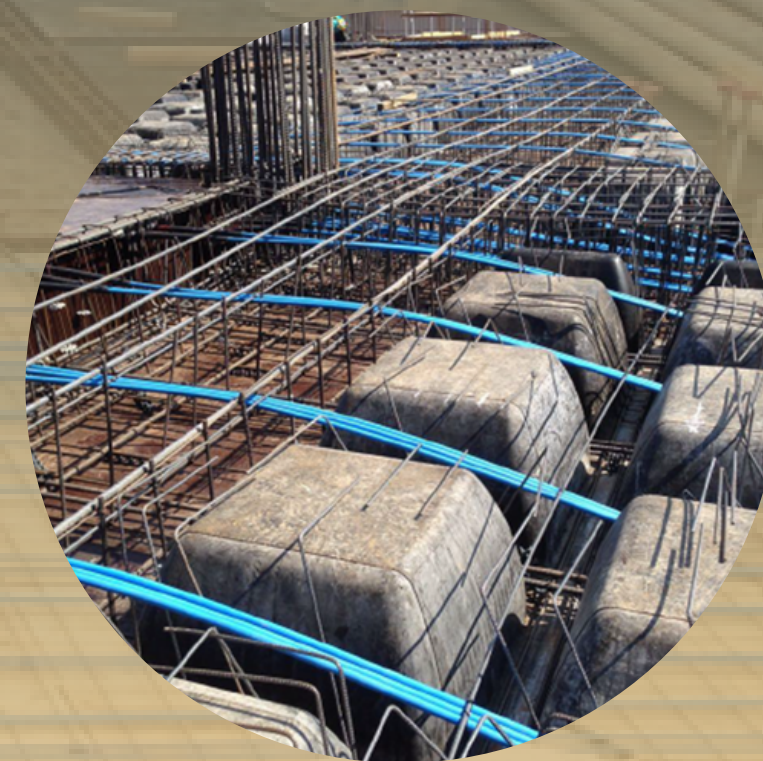
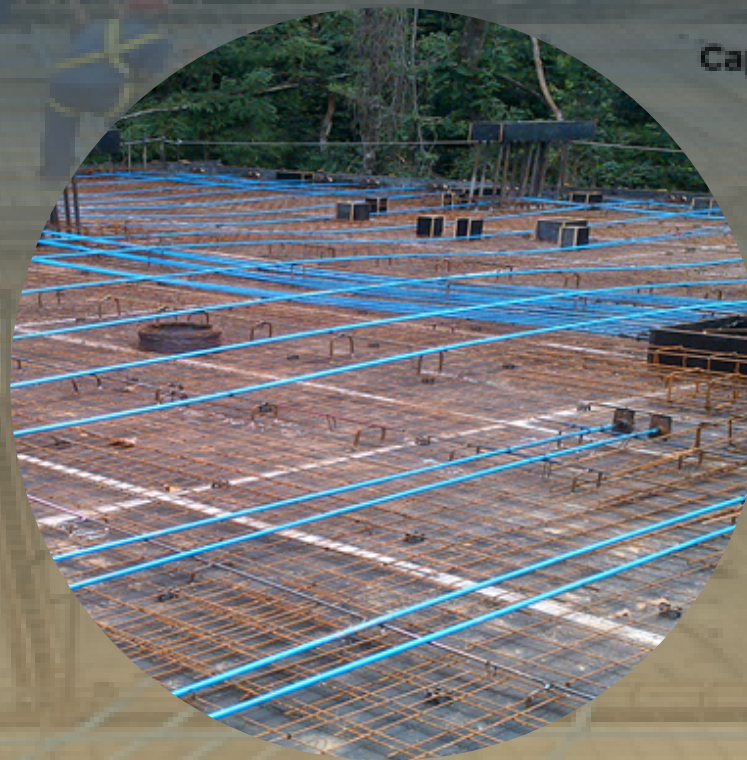
Aderente

- Equipamentos robustos;
- Injeção de nata.



Engraxada

- Obras mais limpas;
- Fácil aplicação de carga.



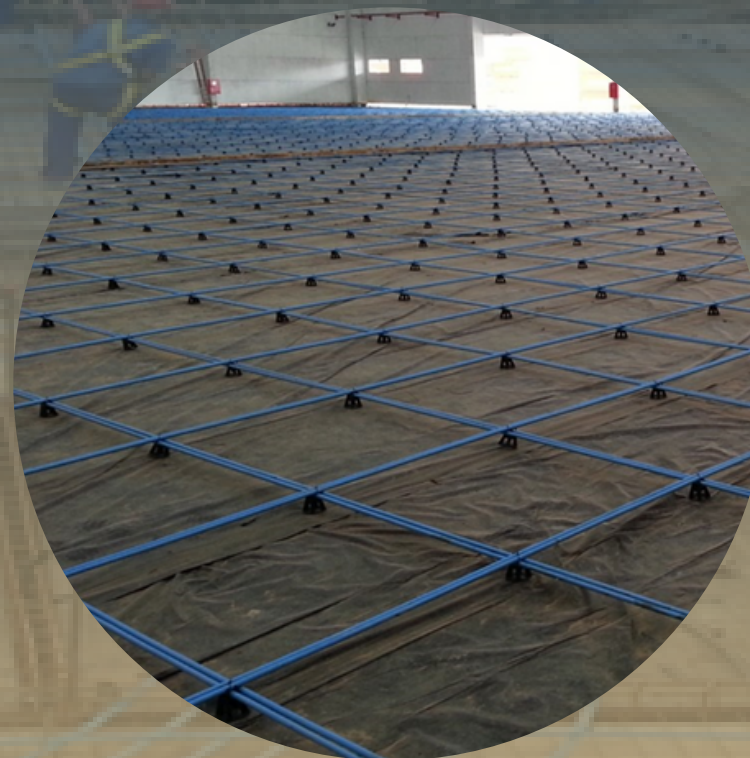
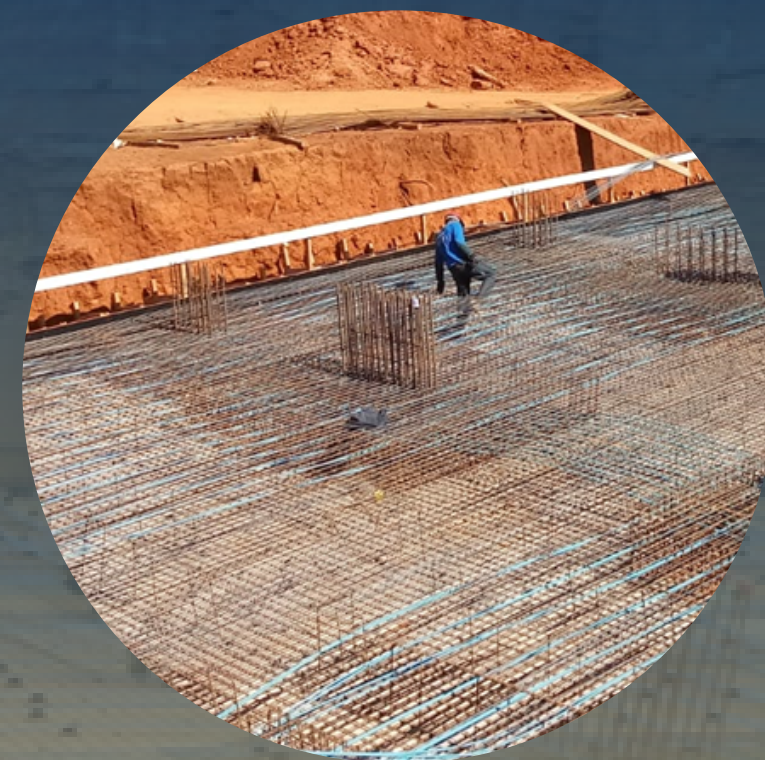
Aplicações

- Lajes maciças;
- Lajes nervuradas;
- Vigas;
- Lajes de transição.



Aplicações

- Radiers;
- Pisos industriais;
- Silos;
- Torres eólicas.



Processos executivos

- Escoramento e forma;
- Armadura positiva passiva;
- Montagem das cordoalhas;
- Armadura negativa passiva;
- Conferência;



Processos executivos

- Concretagem;
- Controle tecnológico;
- Aplicação da carga de protensão;
- Alongamento dos cabos;
- Corte final;
- Fechamento do nicho.



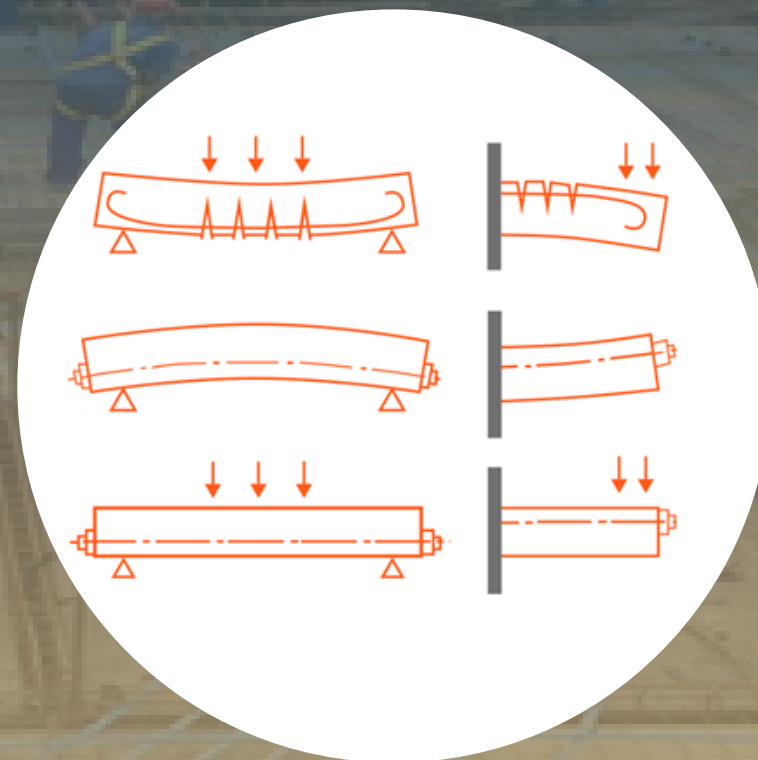
Produtividade

- 3 armadores;
- 2 ajudantes de armação;
- 3 carpinteiros;
- 2 ajudantes de carpintaria.



Vantagens

- Lajes menos espessas;
- Redução de pé esquerdo;
- Maiores vãos;
- Redução das flechas;
- Aumento da frequência natural;
- Maior flexibilidade de layout;
- Redução de juntas de dilatação;
- Economia de materiais.

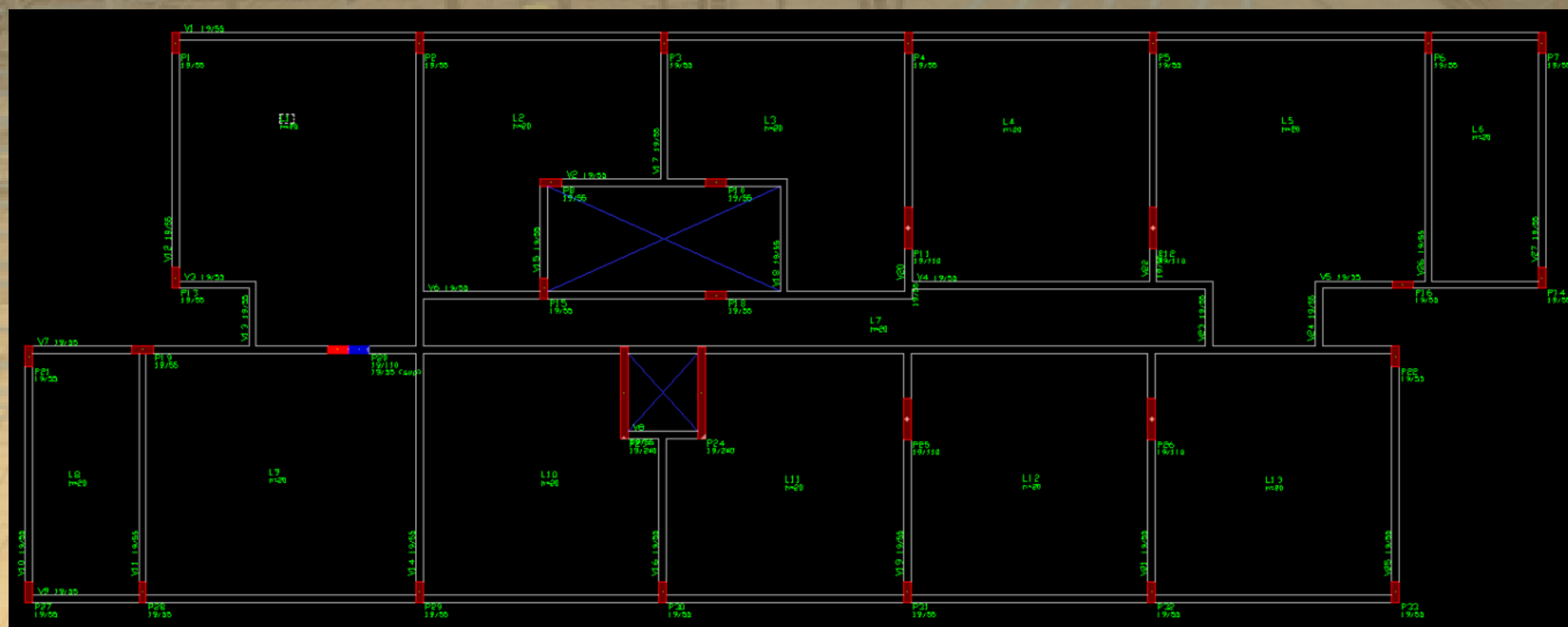


Economia

Concreto Armado x Concreto Protendido

Concreto Armado

- Laje maciça de 20cm;
- Vigas 19x55cm
- Vãos médios de 7 metros.

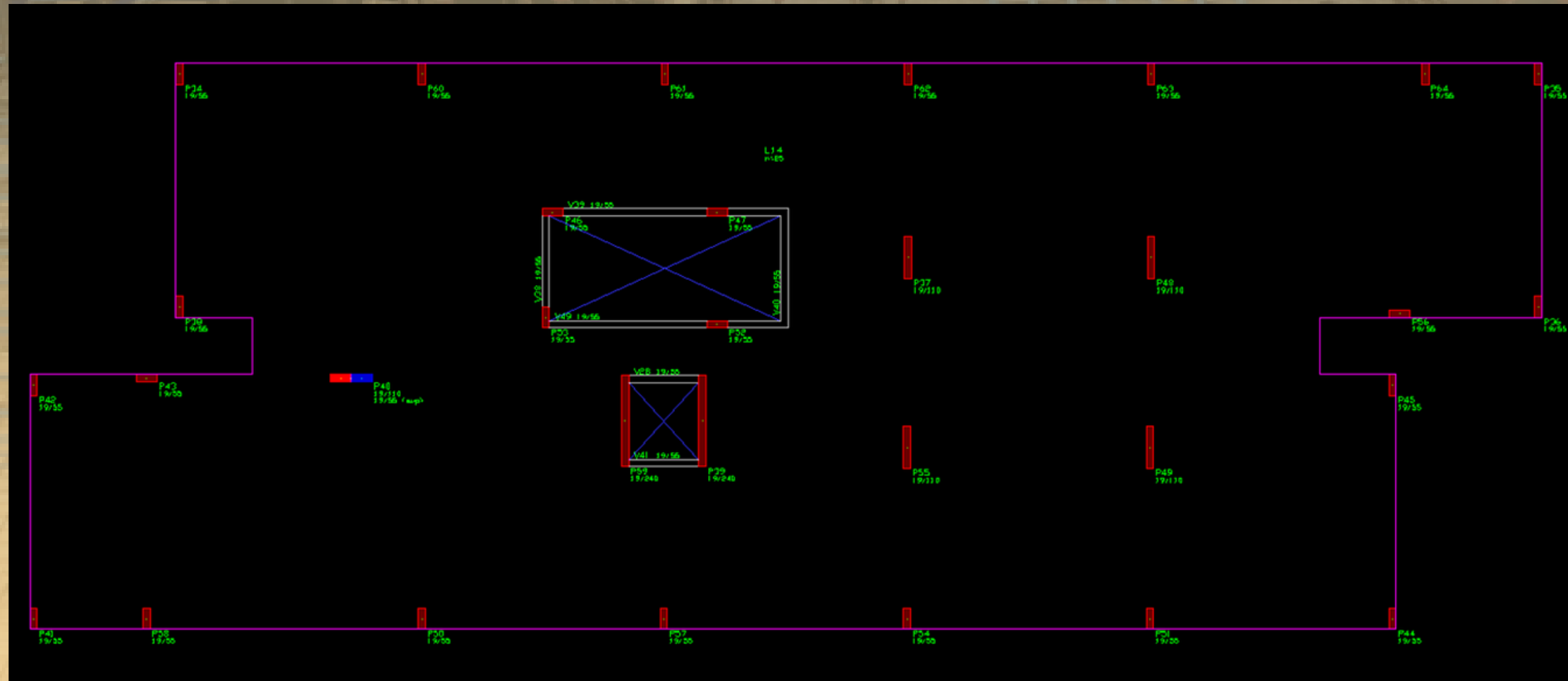


Economia

Concreto Armado x Concreto Protendido

Concreto Armado

- Laje lisa de 25cm;
- Vãos médios de 7 metros.



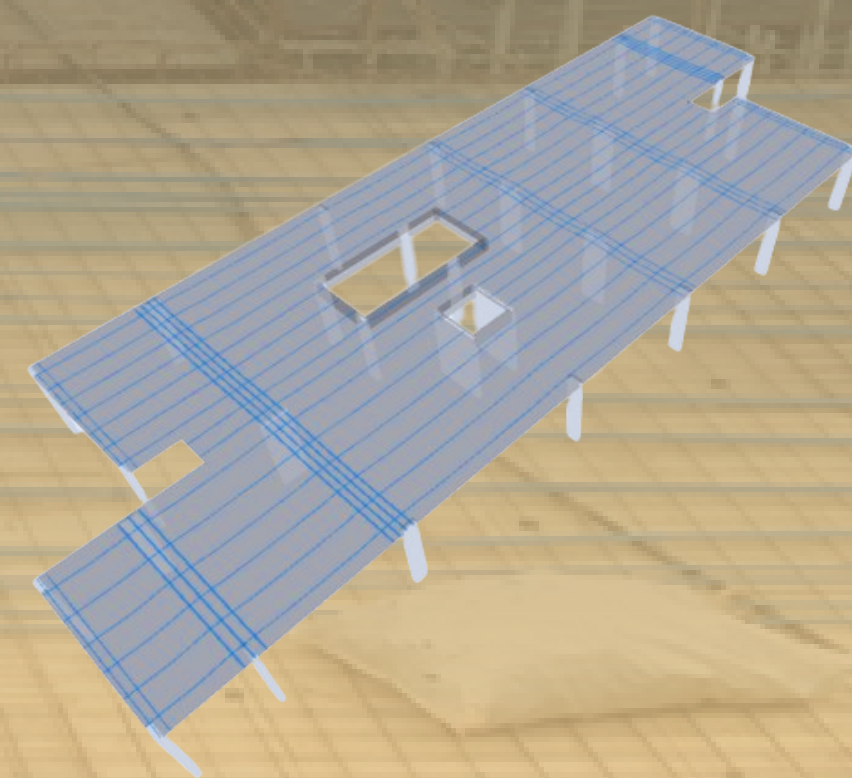
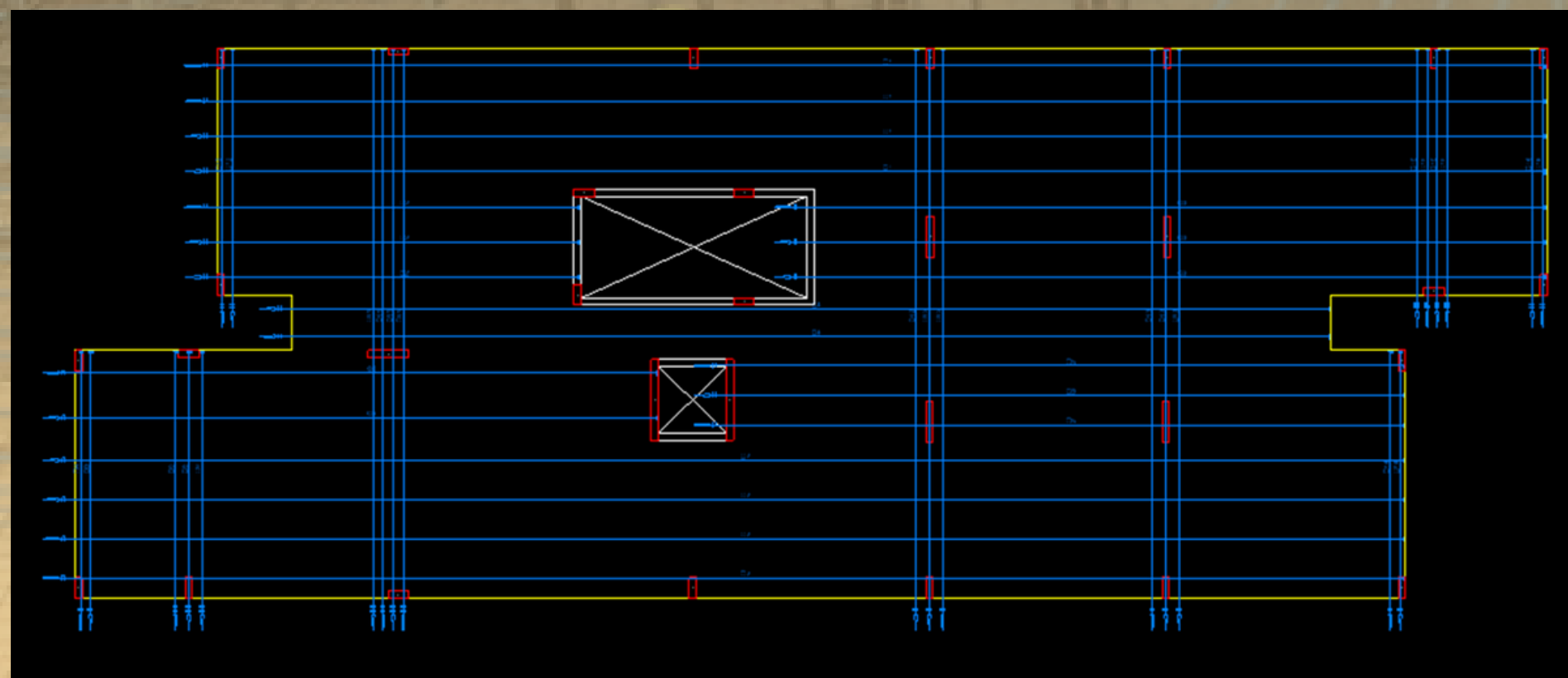
Economia

Concreto Armado x Concreto Protendido

Concreto Protendido

Disposição dos cabos de protensão

- Média de 3,24kg/m² de protensão.



Economia

Concreto Armado x Concreto Protendido
 Laje maciça e laje lisa

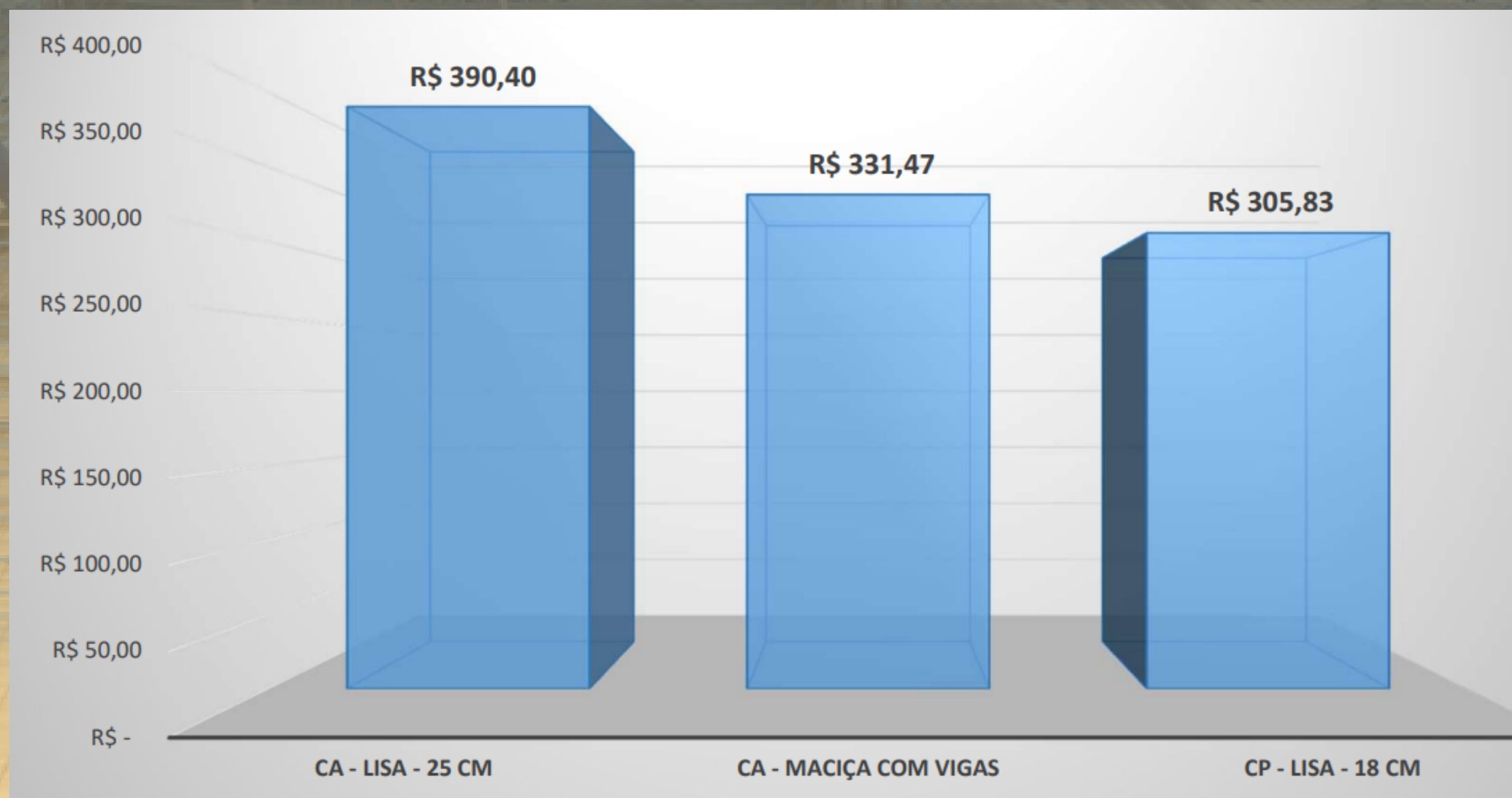
CONCRETO ARMADO		
TIPOLOGIA:	Laje lisa - 25 cm	
Insumo	Quant.	Custo por m ² [R\$/m ²]
Concreto [m ³]	142	R\$ 154,65
Aço [kg]	15620	R\$ 207,24
Fôrmas [m ²]	720	R\$ 28,51
TOTAL	-	R\$ 390,40

TIPOLOGIA:	Laje maciça com vigas	
Insumo	Quant.	Custo por m ² [R\$/m ²]
Concreto [m ³]	130	R\$ 141,58
Aço [kg]	11700	R\$ 155,23
Fôrmas [m ²]	875	R\$ 34,65
TOTAL	-	R\$ 331,47

CONCRETO PROTENDIDO		
TIPOLOGIA:	Laje lisa - 18 cm	
Insumo	Quant.	Custo por m ² [R\$/m ²]
Concreto [m ³]	106	R\$ 115,45
Aço [kg]	6500	R\$ 86,24
Fôrmas [m ²]	715	R\$ 28,32
Protensão [kg]	1665	R\$ 75,83
TOTAL	-	R\$ 305,83

Economia

Concreto Armado x Concreto Protendido
Laje maciça e laje lisa

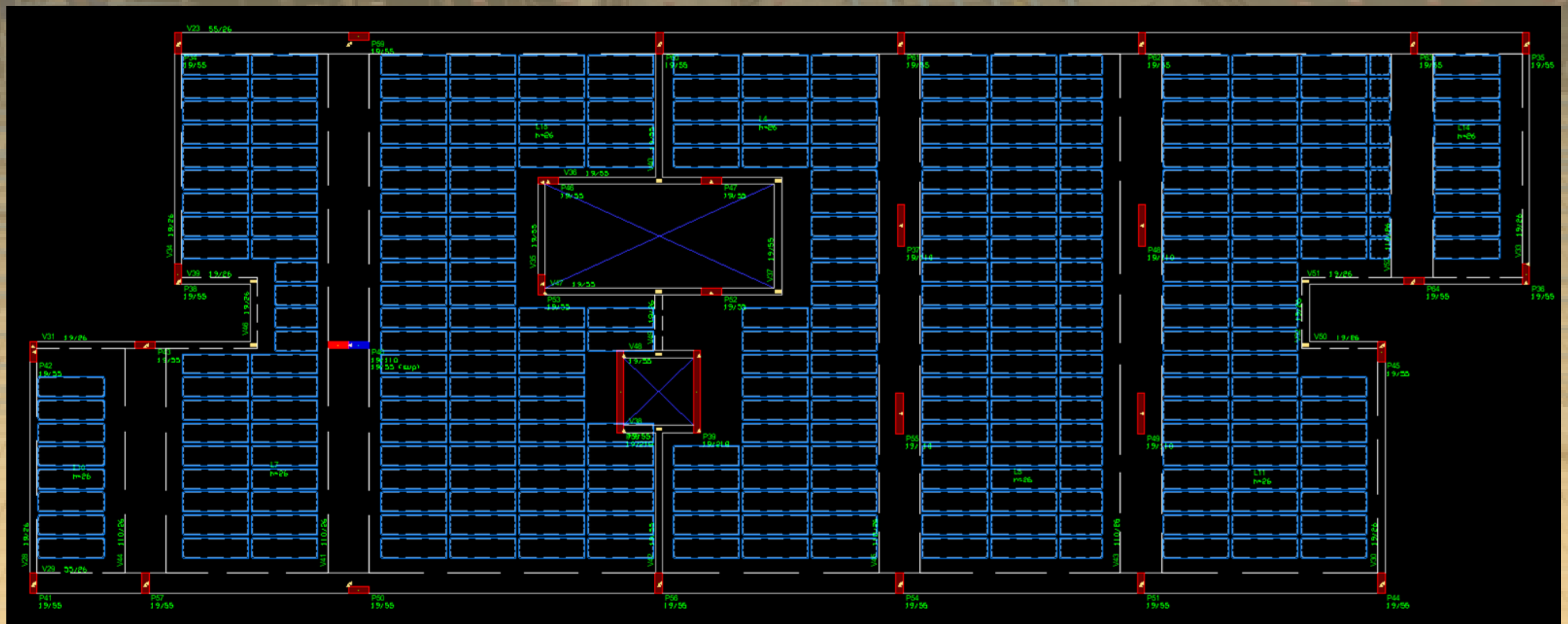


Economia

Concreto Armado x Concreto Protendido

Concreto Protendido

- Laje nervurada de 26cm (21+5);
- Vaões médios de 7 metros.



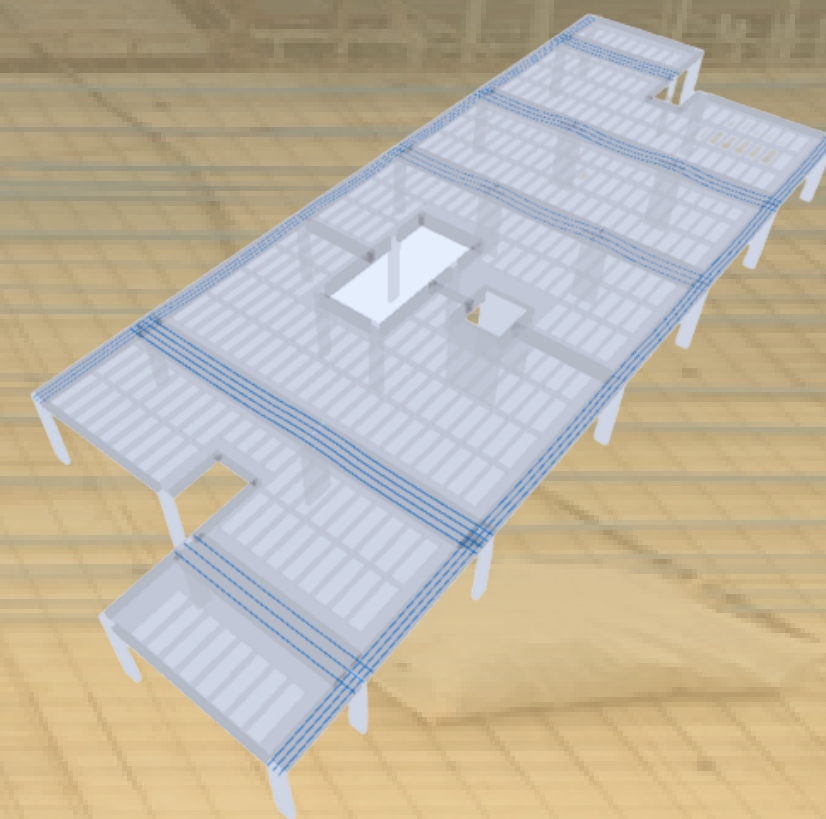
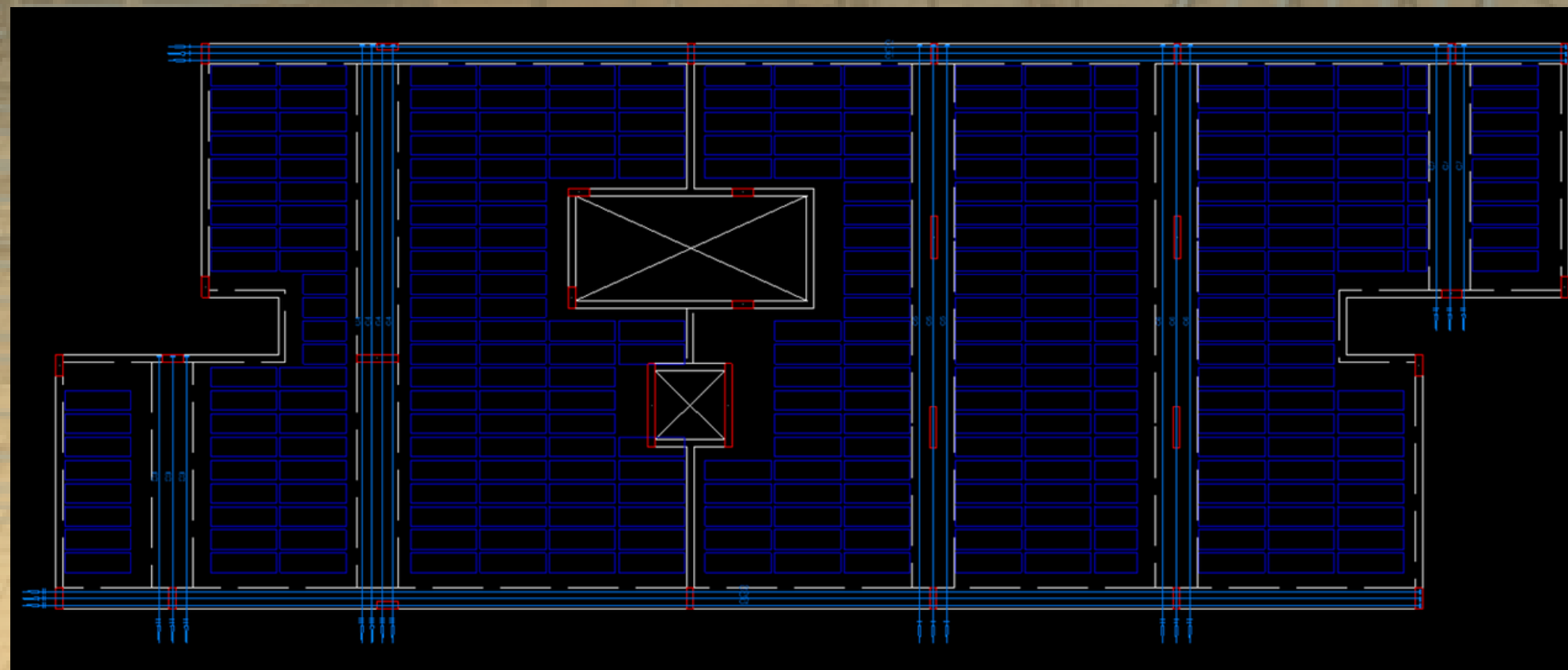
Economia

Concreto Armado x Concreto Protendido

Concreto Protendido

Disposição dos cabos de protensão

- Média de 1,32kg/m² de protensão.



Economia

Concreto Armado x Concreto Protendido

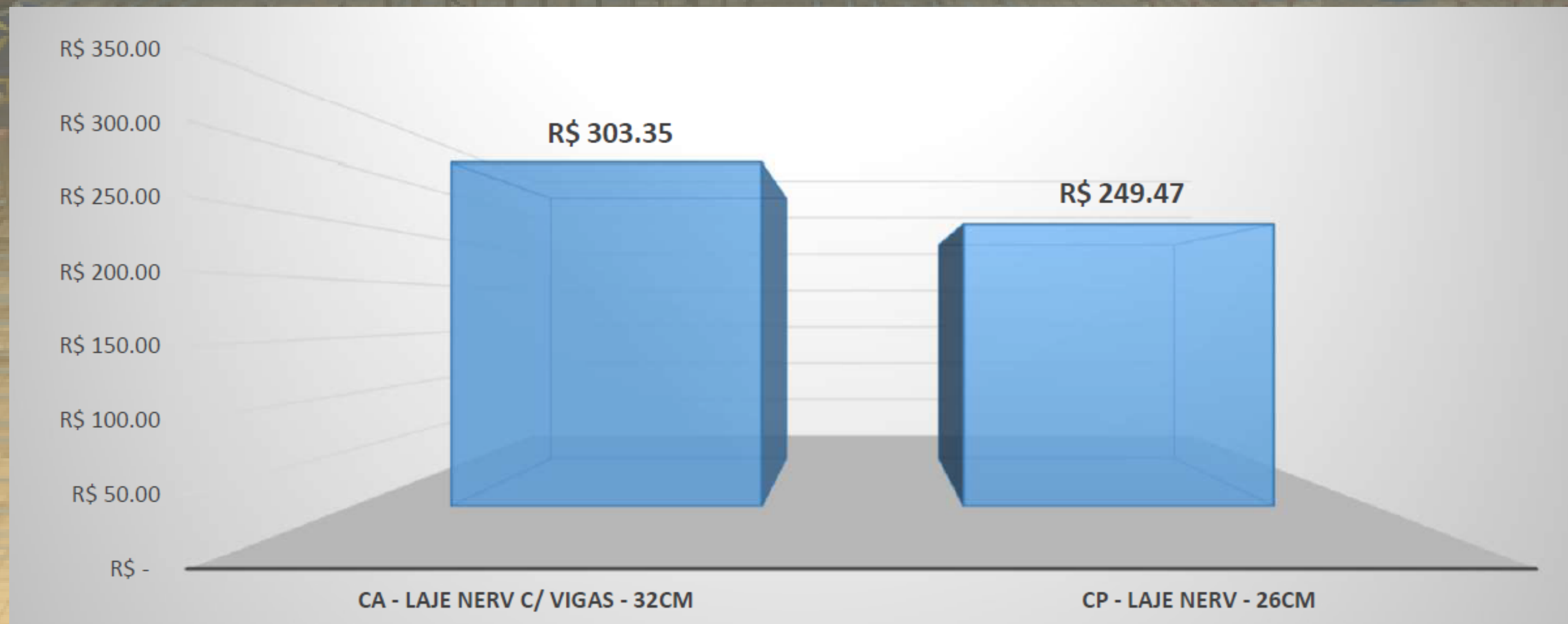
Laje nervurada

CONCRETO ARMADO		
TIPOLOGIA:	Laje nerv. com vigas - 32 cm	
Insumo	Quant.	Custo por m ² [R\$/m ²]
Concreto [m ³]	110	R\$ 119.80
Aço [kg]	11000	R\$ 145.94
Fôrmas [m ²]	380	R\$ 15.05
Cubetas [un]	775	R\$ 22.56
TOTAL	-	R\$ 303.35

CONCRETO PROTENDIDO		
TIPOLOGIA:	Laje nervurada - 26 cm	
Insumo	Quant.	Custo por m ² [R\$/m ²]
Concreto [m ³]	90	R\$ 98.02
Aço [kg]	6500	R\$ 86.24
Fôrmas [m ²]	350	R\$ 13.86
Protensão [kg]	680	R\$ 30.97
Cubetas [un]	700	R\$ 20.38
TOTAL	-	R\$ 249.47

Economia

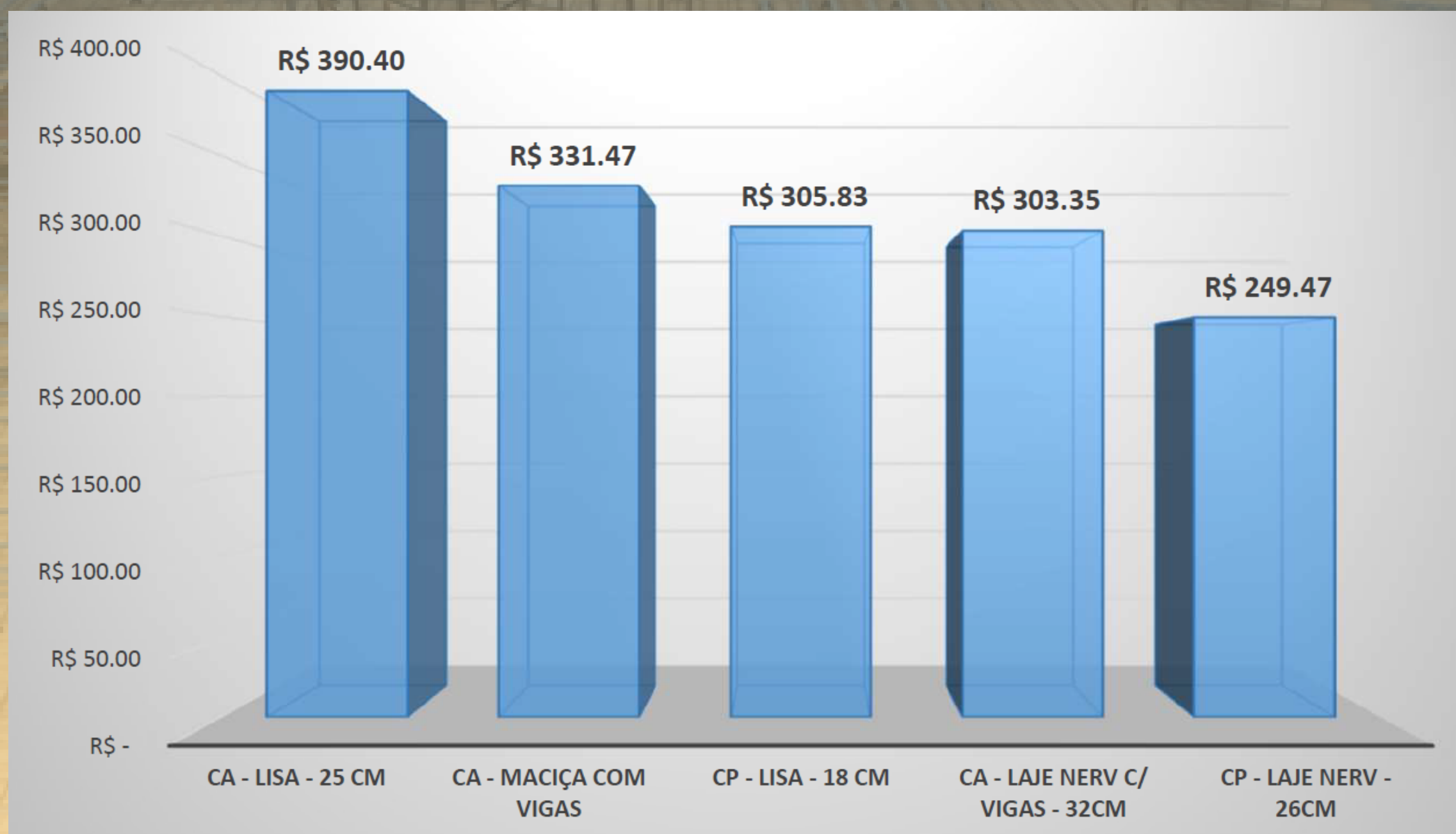
Concreto Armado x Concreto Protendido
Laje nervurada



Economia

Concreto Armado x Concreto Protendido

Comparativo financeiro



CONS
TRUINDO
CONHECIMENTO
by CONCRETESHOW

Obrigado!



Pedro Baccarin
Engenheiro Civil



Thainá Porto
Engenheira Civil